

Leistungsprofil biotec GmbH

Die biotec GmbH ist ein unabhängiges, bundesweit tätiges Hygieneinstitut mit mehr als 25 Jahren Erfahrung im Hygienebereich mit folgenden Qualifikationen:

- Hygieneinstitut mit Zulassung nach dem Infektionsschutzgesetz
- VDI-Schulungspartner für die VDI 6022 und VDI 2047
- Abnahme von RLT-Anlagen nach VDI 6022 und DIN 1946 Teil 4 (u.a. Reinräume)
- Beauftragte für biologische Sicherheit BBS nach § 18 Gentechnik-Sicherheitsverordnung (GenTSV)
- Mitglied im Richtlinienausschuss VDI 6022 Blatt 1
- Diverse Forschungsprojekte im Bereich der technischen Hygiene und Mikrobiologie



Kontakt:

biotec GmbH, Elbrachtsweg 76, 33332 Gütersloh
Tel.: 05241-307200, Fax: 05241-3072079
E-Mail: info@biotec-gmbh.com
Homepage: www.biotec-gmbh.com

Ansprechpartner:

Jörg Weißer (Dipl. Biologe),
Dr.rer.nat. Andreas BERPPOHL

Antwort an biotec GmbH
E-Mail: info@biotec-gmbh.com
Telefax: 05241-3072079

Firma: _____

Name, Vorname: _____

PLZ, Ort: _____

Telefon: _____

Telefax: _____

E-Mail: _____

Ich habe Interesse an folgenden Dienstleistungen:

- Weitere Informationen zur VDI 2047 und 42. BImSchV (Betreiberpflichten)
- Kostenloser persönlicher Beratungstermin vor Ort
- Angebot zur Gefährdungsbeurteilung unserer Rückkühlwerke/Nassabscheider
- Betriebstagebuch nach VDI 2047 und 42. BImSchV
- Weitere Informationen zur Hygieneschulung nach VDI 2047

Unsere Schulungstermine nach VDI 2047 finden Sie auf unserer Homepage:
www.biotec-gmbh.com

Gefährdungsbeurteilung von offenen Rückkühlwerken nach VDI 2047 und Nassabscheidern nach VDI 3679 sowie 42. BImSchV



Foto: Offene Verdunstungskühlanlage

Nach der 42. Bundesimmissionsschutzverordnung haben Betreiber von offenen Verdunstungskühlanlagen, Nassabscheidern und Kühltürmen eine Gefährdungsbeurteilung bzgl. ihrer Anlagen durchzuführen.

Gesundheitliche Bedeutung

Anlagen, in denen Umlaufwasser verrieselt, versprüht oder anderweitig in Kontakt mit der Atmosphäre gelangt, sind ein potentielles Risiko für die Emission von Bioaerosolen. Vor dem Hintergrund einiger Erkrankungen und Todesfälle durch Legionellen, die durch offene Verdunstungskühlanlagen in die Umgebung gelangten, ist im Jahr 2017 die 42. BImSchV, „Verordnung über Verdunstungskühlanlagen, Kühltürme und Nassabscheider“, verabschiedet worden, um die Legionellen bedingten Erkrankungen zu verhindern.

Was schreibt der Gesetzgeber vor?

Gemäß 42. BImSchV sind u.a. folgende Betreiberpflichten definiert:

- Anzeige- und Meldepflichten
- Anlagendokumentation in Form eines Betriebstagebuchs
- Die Erstellung einer Gefährdungsbeurteilung.

Weiterhin ist die VDI 2047, Blatt 2 in der aktuellen Fassung, „Sicherstellung des hygienegerechten Betriebes von Verdunstungskühlanlagen“ (VDI-Kühlturmregeln) als anerkannte Regel der Technik zu berücksichtigen und umzusetzen.



Abb.: Risikomanagement

Die Gefährdungsbeurteilung

Als Firma biotec bieten wir Ihnen eine rechtssichere Gefährdungsbeurteilung mit folgenden Inhalten an:

- Gefährdungsbeurteilung mit Risikoanalyse Hygienetechnischer Soll-/Ist-Abgleich mit resultierendem Maßnahmen-Katalog
- Zusammenfassung rechtlicher Grundlagen
- Beurteilung potentieller Gefährdungen durch technische Parameter (z.B. eingesetzte Werkstoffe)
- Beurteilung der Tätigkeiten an der Anlage im Hinblick auf Arbeitssicherheit und Hygiene
- Betriebsanweisung und Hygieneplan
- Fotodokumentation

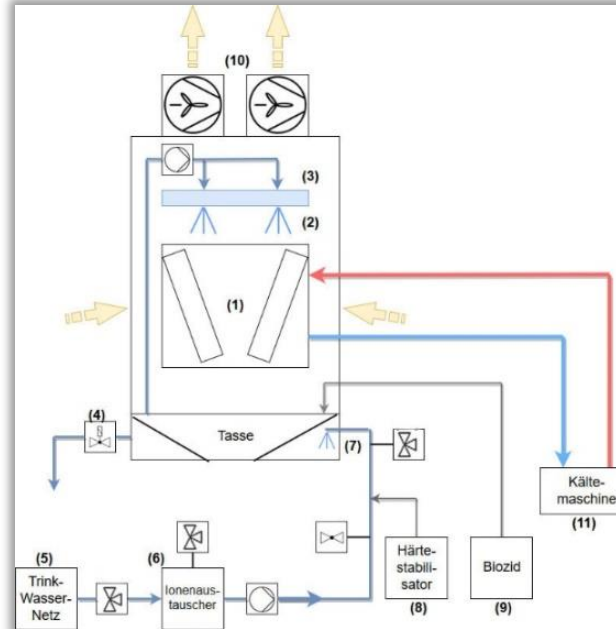


Abb.: Technische Skizze eines offenen Rückkühlwerks

Das Betriebstagebuch

Die 42. BImSchV verpflichtet die Betreiber von Verdunstungskühlanlagen, Nassabscheidern und Kühltürmen nach § 12, ein Betriebstagebuch zu führen und dieses auf Verlangen der zuständigen Behörde jederzeit vorlegen zu können.

Wir bieten Ihnen ein umfassendes Betriebstagebuch in gedruckter und digitaler Form mit allen geforderten und für den Betreiber notwendigen Informationen:

- Anlage-, Standort- und Betreiberdaten
- Dokumentationsvorlage für diverse Betriebsparameter
- Checkliste für die Überprüfung durch einen öffentlichen Sachverständigen
- Checkliste für geforderte Maßnahmen nach Wieder-/Inbetriebnahme der Anlage
- Checkliste für interne Wartung und Inspektion
- Analyseprotokolle für Nutzwasseranalysen mit Maßnahmenkatalog nach VDI 2047
- Muster-Anschreiben für Melde- und Anzeigepflichten



Foto: Offenes Rückkühlwerk